

Datenblatt

Flanschheizkörper

Ø 280 mm Cronifer



Anwendung

Zur Erwärmung von Brauch- und Heizungswasser

Merkmale

EHK Der Heizkörper besteht aus sechs U-förmigen Rohrheizkörpern, die in je einem Pressnippel eingepresst sind. Diese sind mit dem Schutzrohr auf einem Stahlflansch aufgeschraubt. Als Isolation dient eine lebensmittelechte Tesnit-Scheibe.
 Dieser Heizkörper ist sowohl für Edelstahl-Speicher, als auch für Schwarzstahl- / emaillierte Speicher einsetzbar. Je nach Speichertyp die Einstellungen per DIP-Schalter wählen.
 Die unbeheizte Zone beträgt bei allen Leistungen 70 mm.

- Typ A** TR Elektromechanischer Temperaturregler nach DIN 3440 und EN 60730-1/-2/-9, nicht bruchsicher
 STB Elektromechanischer Temperaturbegrenzer nach DIN 3440 und EN 60730-1/-2/-9, bruchsicher, bei Überschreiten der Ausschalttemperatur schaltet das Schaltwerk AUS und bleibt in dieser Stellung verriegelt. Entriegeln erfolgt manuell nach Abkühlung des Fühlrohrs um ca. 10K
- Zeitkonstante des Fühlrohrs nach DIN3440
 - Wirkungsweise TR: Typ 2 B nach (EN 60 730-1 /-2-9)
 - Wirkungsweise STB: Typ 2 BK nach (EN 60 730-1 /-2-9)
- Typ E** TR Elektromechanischer Temperaturregler nach EN 14597, nicht bruchsicher
 STB Elektromechanischer Temperaturbegrenzer nach EN 14597, bruchsicher, bei Überschreiten der Ausschalttemperatur schaltet das Schaltwerk AUS und bleibt in dieser Stellung verriegelt. Entriegeln erfolgt manuell nach Abkühlung des Fühlrohrs um ca. 20K
- Zeitkonstante des Fühlrohrs nach EN 14597
 - Wirkungsweise TR: Typ 1 B nach (EN 14597)
 - Wirkungsweise STB: Typ 2 BDEFHKL nach (EN 14597)

Typenübersicht

Typ E

Artikel-Nr.	Leistung		Eintauchlänge [EL]
07-101664	36 / 18kW	400V 3~	920 mm
07-101663	44 / 22kW	400V 3~	1090 mm

Technische Daten

Die folgenden Angaben gelten für die oben aufgelisteten Normaltypen. Hiervon abweichende Varianten haben funktionsbedingt andere Daten.

Anwendungsbereich	Einstellbereich Typ A / Typ E	0...*...28...85°C / 15...95°C
	Ausschalttemperatur ϑ_{off}	110°C (0-9K)
	Umgebungstemperatur am Schaltwerk	max. 50°C (T50)
	Thermische Schaltdifferenz Typ A / Typ E	11.0 K ± 5.5 K / 4.0 K ± 2.0 K
	Umgebungstemperatur bei Lagerung und Transport	-30...+90°C
Eichung	Eichtoleranz	±7 K
	Zeitkonstante in Wasser	< 45 s

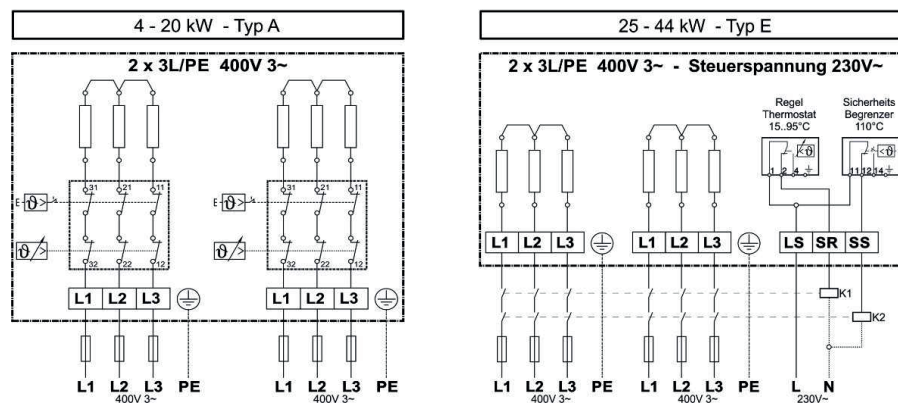
Ausführung

Flansch	Material: St 37
Flanschdurchmesser aussen	Ø 280 mm
Lochkreisdurchmesser	Ø 245mm / 12 X M14
Flanschdichtung	EPDM, KTW und FDA Zulassung
Kunststoffscheibe	Tesnit BAU Blau, KTW Zulassung
Rundheizstab Brauchwasser	Cronifer / 1.4529, Ø 8,2 mm
Tauchhülse	Cronifer 1.4529
Oberflächenbelastung	7W/cm ²
Elektrischer Anschluss	Schraubklemmen
Betriebsdruck	max. 10 bar
Gehäuseoberteil	ABS UL94 V0, NCS 2005-R80B (lichtgrau)
Schutzart	IP21 nach EN60529

Montagehinweis

Der Einbau muss waagrecht erfolgen. Die Rohrheizkörper müssen völlig mit Flüssigkeit bedeckt sein. Der Flüssigkeitsumlauf durch die Heizkörper darf nicht behindert werden.

Schaltschema



Massbild

