

# Bedienungsanleitung

## FWE-Rücklauf-Umschaltung Kompaktregler VarCon 211



Technisches Datenblatt TD - VarCon 211 FWE-RL-Umschaltung-2017-09	<b>VarCon 211: FWE-Rücklauf-Umschaltung</b>	
---	---	--

### 1. Funktionsbeschreibung

Die Funktion ermöglicht das temperaturabhängige Umschalten des Rücklaufs des Frischwassererwärmers vom unteren auf den mittigen Speicheranschluss über den Ausgang **A05**.

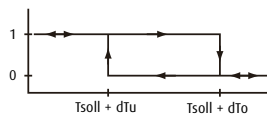
Verwendet werden:

- Temperaturfühler **TF04** (zu positionieren am Primär-Rücklauf des Frischwassererwärmers)
- die frei einstellbare Solltemperatur **Tsoll** und die Parameter „**dTu**“ und „**dTo**“, einstellbar im Service-Menü unter Punkt "Systemparameter modifizieren – Schaltfunktion"

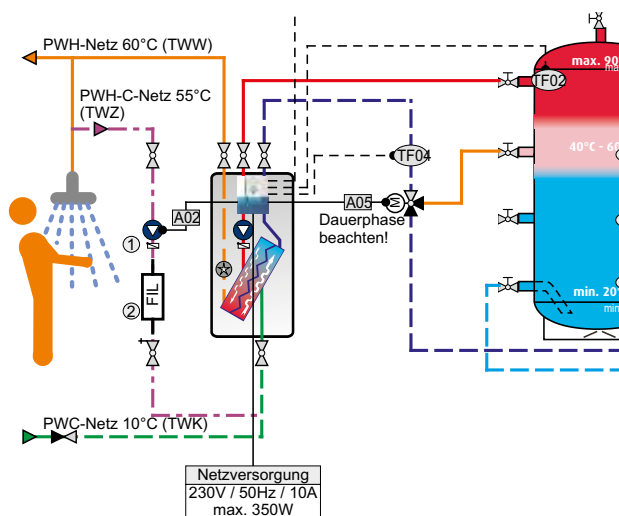
Schaltkriterien:

Einschaltkriterium = Zustand "FWE-Rücklauf in Speicher-Unten": **A05** (Schließer) = 1, wenn **TF04** < **Tsoll** + **dTu**

Ausschaltkriterium = Zustand "FWE-Rücklauf in Speicher-Mitte": **A05** (Schließer) = 0, wenn **TF04** > **Tsoll** + **dTo**



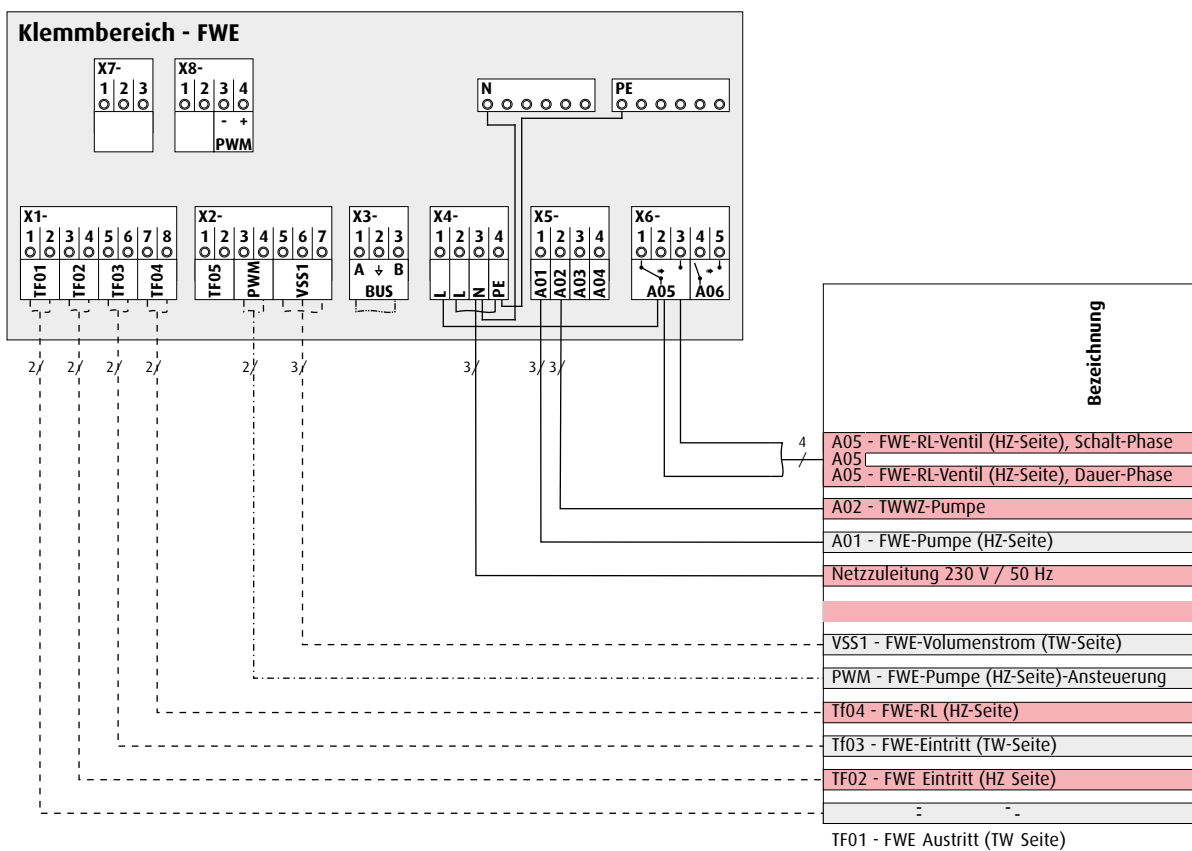
### 2. Hydraulikschema



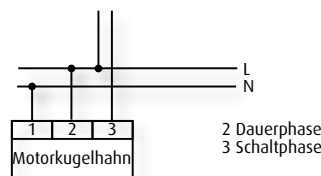
Technisches Datenblatt TD - VarCon 211 FWE-RL-Umschaltung-2017-09	<b>VarCon 211: FWE-Rücklauf-Umschaltung</b>	
---	---	--

### 3. Klemmenbelegung

am Regler der Frischwasserstation

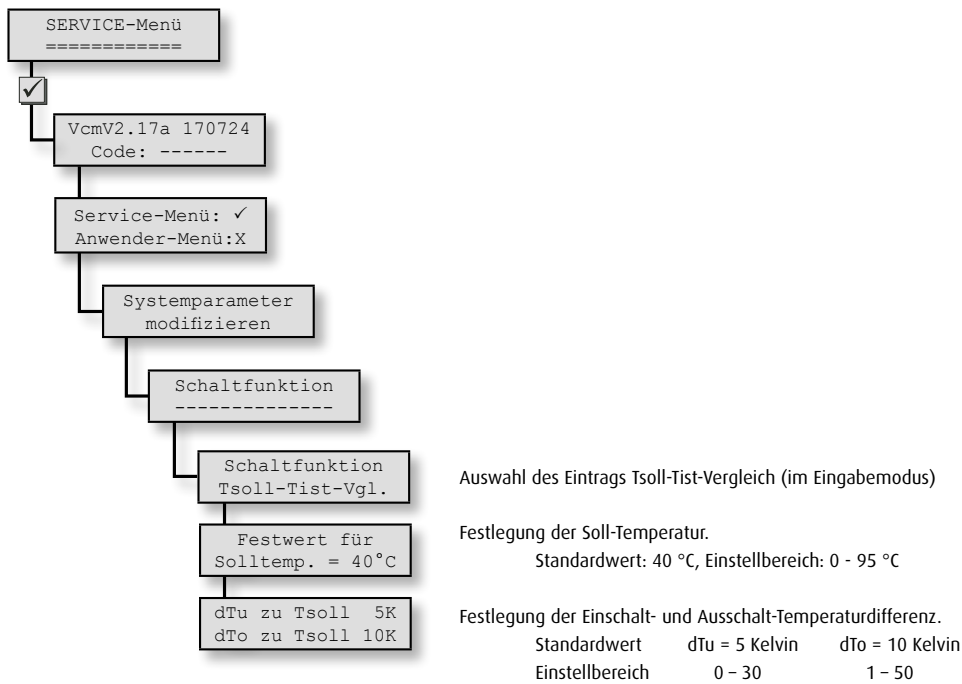


am Umschaltventil

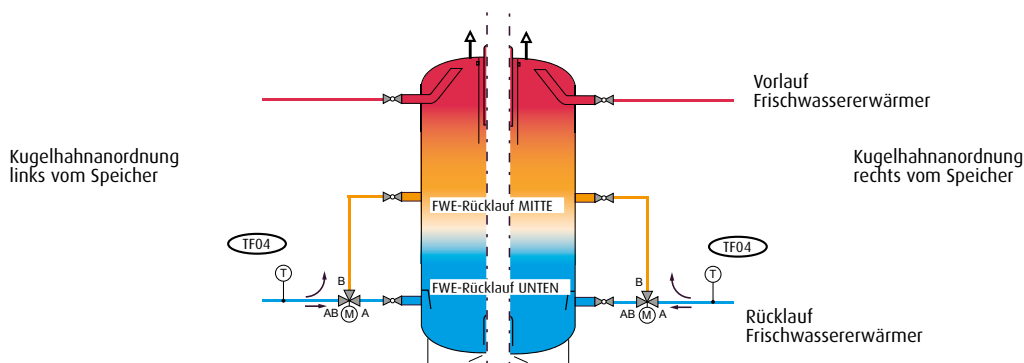


Technisches Datenblatt TD - VarCon 211 FWE-RL-Umschaltung-2017-09	<b>VarCon 211: FWE-Rücklauf-Umschaltung</b>
---	---

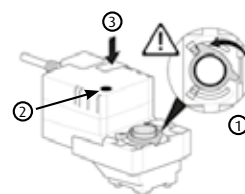
#### 4. Konfiguration im Service-Menü



#### 5. Soll-Stellungen am Motorkugelhahn, abhängig von der Anordnung



Anordnung Kugelhahn	Stellung der Drehwinkelscheibe	Stellung der Spindel	Drehrichtungsschalter
links vom Speicher	Links-Anschlag (Gegenuhrzeigersinn)		 (Werkeinstellung)
	Rechts-Anschlag (Uhrzeigersinn)		
rechts vom Speicher	Links-Anschlag (Gegenuhrzeigersinn)		
	Rechts-Anschlag (Uhrzeigersinn)		



- 1 Drehwinkelscheibe
- 2 Drehrichtungsschalter (abgedeckt)
- 3 Drucktaste für Getriebeausrüstung


Technisches Datenblatt TD - VarCon 211 FWE-RL-Umschaltung-2017-09	<b>VarCon 211: FWE-Rücklauf-Umschaltung</b>	
---	---	--

## 6. Umbauanleitung Motorkugelhahn

Stimmen die Stellungen am Motorkugelhahn nicht mit den Sollvorgaben überein, ist folgendermaßen umzubauen. Hier beispielhaft für die Anordnung „rechts vom Speicher“:

1. Zentrale Schraube mit aufsteckbarer Stellungsanzeige als Montagewerkzeug lösen und Drehantrieb und -welle abnehmen (Bild 1).

2. Spindel/Küken des Kugelhahns mit Drehwelle in

Stellung  bringen (Bild 2 links).

3. Drehwinkelscheibe mit Drehwelle in Stellung Rechtsanschlag bringen, dabei Drucktaste zur Getriebeausrüstung drücken (Bild 3).
4. Drehantrieb auf Kugelhahn setzen.
5. Drehwelle so einsetzen, dass die Markierungen auf der Spindel des Kugelhahns und auf dem Kopf der Drehwelle übereinstimmen (Bild 2 rechts).
6. Zentrale Schraube anziehen und Stellungsanzeige aufstecken (Bild 4).
7. Drehrichtungsschalter (Plättchenabdeckung abnehmen) in

Stellung  bringen.

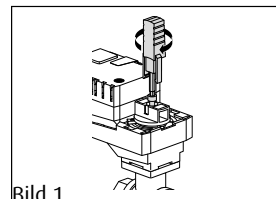


Bild 1

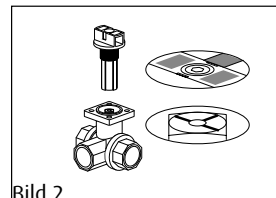


Bild 2

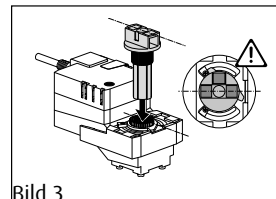


Bild 3

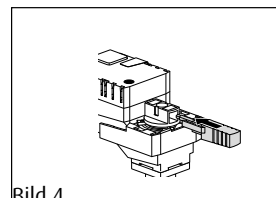


Bild 4



**Die technische Dokumentation des Motorkugelhahns ist zu beachten!**  
 Abweichend davon verwenden wir die oben dokumentierten Durchströmrichtungen, die ohne Verwendung einer Durchströmblende und in Rücksprache mit dem Hersteller zulässig ist.

**BMS-Energietechnik AG  
Bönigstrasse 11 A  
CH-3812 Wilderswil**

**Telefon +41 (0)33 826 00 12**

**E-Mail [info@bmsspower.com](mailto:info@bmsspower.com)  
Homepage [www.bmsspower.com](http://www.bmsspower.com)**